

# 721 Mikroprozessor gesteuerter Schnittstellenkonverter RS485/RS232 zur Montage auf einer DIN-Schiene

## ■ Die wesentlichen Gerätemerkmale

- Umsetzung RS-485/RS-232
- Problemloser Anschluss von RS-485 basierten Endgeräten an Ihre RS-232 PC-Schnittstelle
- Zwei galvanisch getrennte Linien zum Anschluss von bis zu 64 Endgeräten
- Mikroprozessorgesteuerter Aufbau
- RS-232: 3-Draht (über Klemmleiste)
- RS-485: 2- bzw. 4-Draht (über Klemmenleiste)
- Übertragungsrate: 300, 600, 1200, 2400, 4800, 9600 oder 19200
- Montage auf DIN-Schiene



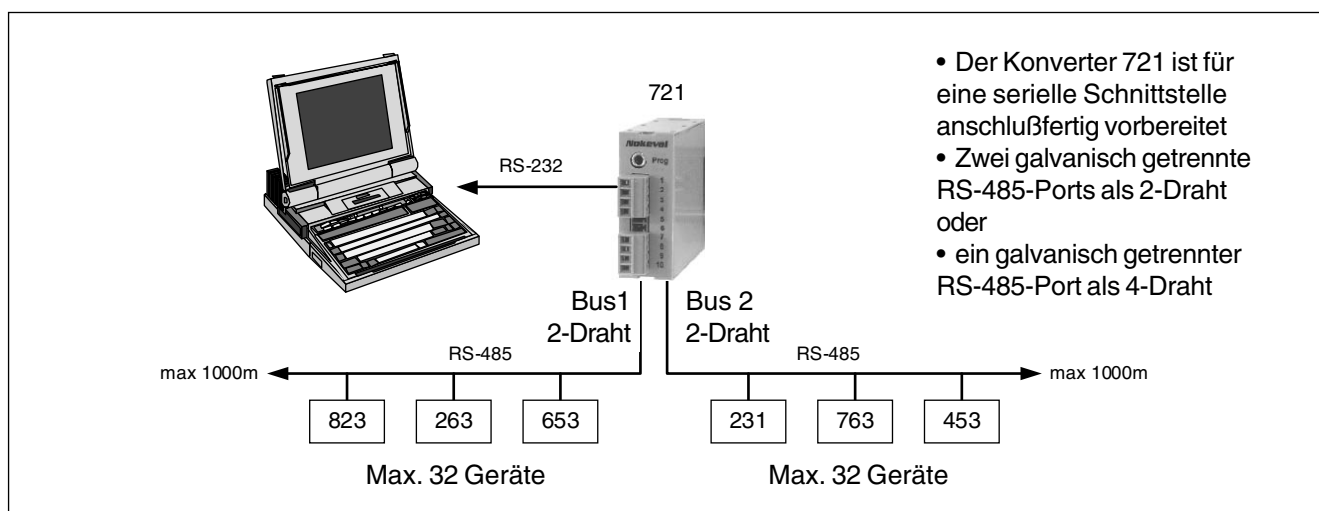
Der Konverter 721 wurde entwickelt um die serielle RS-232 Schnittstelle eines PC für Endgeräte mit RS-485 Schnittstelle zu nutzen. Die RS-485/RS-232-Umsetzung ermöglicht den Aufbau eines Datenerfassungssystems, an das verschiedene Endgeräte angeschlossen sind. Die Übertragung kann über eine Strecke von max. 1000 m erfolgen.

Die Technologie eines RS485-Ports ist bidirektional angelegt und erfordert die Kontrolle des Sende- und Empfangsstatus. Der Konverter 721 übernimmt automatisch die erforderlichen Funktionen, sodaß eventuell vorhandene RS-232-Softwareprogramme ohne Änderung weiter genutzt werden können. Die RS-485-Buskontrolle ist für den Benutzer offensichtlich. Der 721 verfügt über zwei RS-485-Ports in 2-Draht- oder über einen RS-485-Port in 4-Draht-Technik. Die PC-

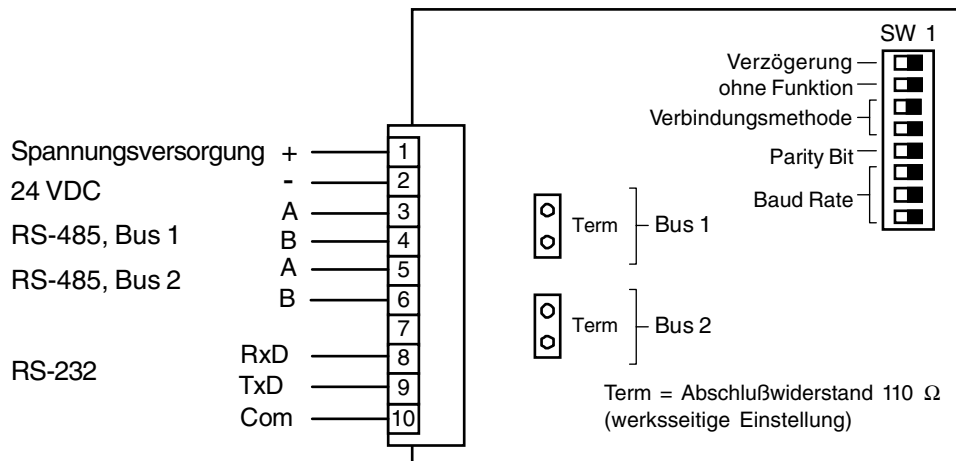
Schnittstelle arbeitet als RS-232-Port. Durch den Konverter sind die RS-485-Endgeräte galvanisch vom PC getrennt, sodaß Störungen der Kommunikation durch Potentialunterschiede vermieden werden.

Die Konfiguration des Konverters erfolgt anhand von DIP-Schaltern. Hierbei übernehmen die DIP-Schalter 6, 7, und 8 die Einstellung der Übertragungsrate auf 300, 600, 1200, 2400, 4800, 9600 oder 19200 bps. Die DIP-Schalter 3 und 4 bestimmen die Verbindungsmethode (2- oder 4-Draht-Technik).

Die erforderliche Spannungsversorgung des Konverters beträgt 24 VDC. Das Gehäuse hat die Abmessungen (60 x 22,5 x 85) mm. Die Montage des Konverters erfolgt auf einer DIN-Schiene z.B. im Schaltschrank.



## ■ Anschlüsse



Verzögerungseinstellung:

Verzögerung	DIP	1
Die Gesamtverzögerung beträgt 1,5 Bytes.		off
Die Gesamtverzögerung beträgt 6 Bytes.		on

Verbindungsmethoden-Einstellung:

Mode	DIP	3	4
2-Draht		off	off
2D Echo*		off	on
4-Draht		on	off
Repeater		on	on

\*2-Draht Echo sendet die übertragenen Daten in der gleichen Form zurück.

Parity Bit-Einstellung:

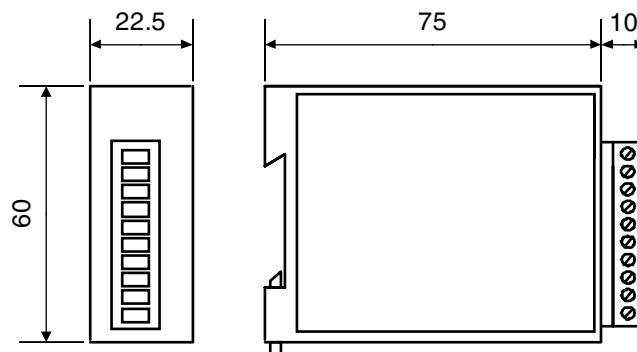
9tes Bit	DIP	5
8N1		off
7E1 (Ascii, Modbus Ascii)		off
7O1 (Modbus Ascii)		off
7N2 (Modbus Ascii)		off
9N1		on
8E1 (Modbus RTU)		on
8O1 (Modbus RTU, HART)		on
8N2 (Modbus RTU)		on

Baud Rate-Einstellung:

Baud	DIP	6	7	8
300		off	off	off
600		off	off	on
1 200		off	on	off
2 400		off	on	on
4 800		on	off	off
9 600		on	off	on
19 200		on	on	off

## ■ Abmessungen (mm)

DIN-Schiene: DIN46277



## ■ Bestellnummer 721 - serieller Schnittstellenkonverter: 12369