

# 690/6900

## Frei programmierbarer 2-Kanal-Messumformer mit einstellbaren Analog- und Alarmausgängen



### ■ Die wesentlichen Gerätemerkmale

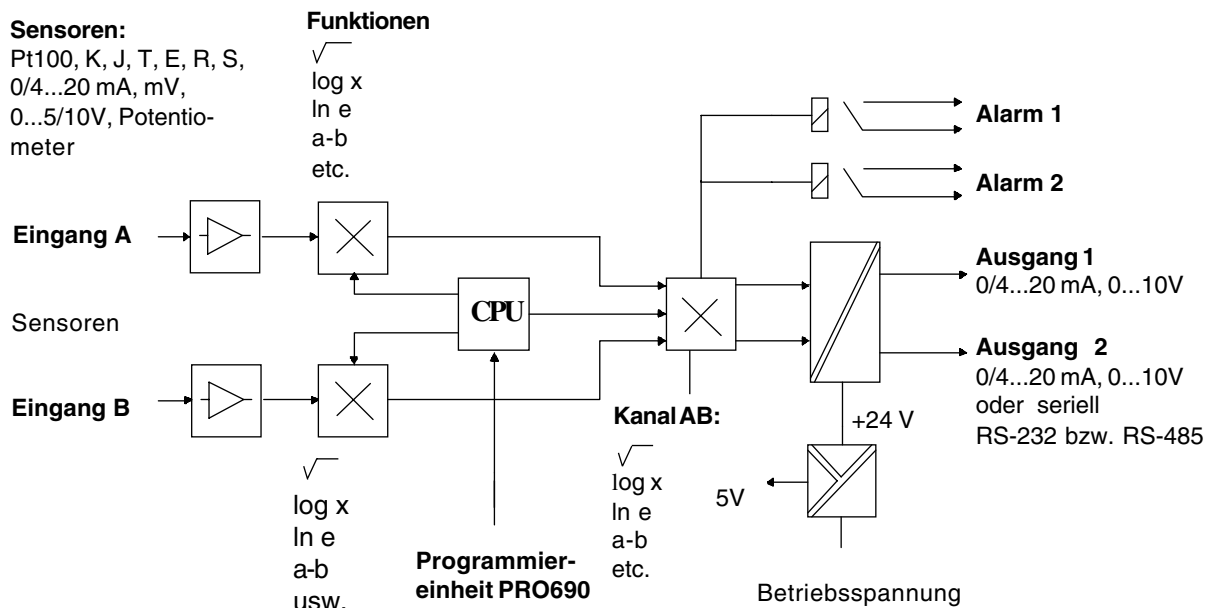
- Zwei galvanisch getrennte Messkanäle
- Jeder Messkanal für verschiedene Messeingänge frei programmierbar: Pt100, Thermoelemente, Strom, Spannung und Potentiometer
- Mathematische Verknüpfungsmöglichkeiten der Messkanäle
- Konfiguration über Handprogrammiergerät (PRO690)
- Einstellbare Grenzwerte mit Relaisausgang
- Spezial-Messumformer Bauart 6900 für Endlos-thermoelemente ET-K2

Der Umformer 690 ist zweikanalig aufgebaut, wobei jeder einzelne Kanal für unterschiedliche Messeingänge frei programmierbar ist. Beide Kanäle sind mathematisch miteinander verknüpfbar. Das Ergebnis der Berechnungen wird in einem internen, dritten Kanal abgelegt und kann als Ausgangssignal zur Verfügung gestellt werden. Die Ausgänge sind als Strom- oder Spannungssignale unterschiedlicher Wertigkeit und Skalierung ebenfalls frei programmierbar. Die zwei möglichen, parallel anstehenden Ausgangssignale sind ebenso galvanisch voneinander getrennt wie die Eingänge von den Ausgängen. Für jeden Eingangskanal sind zwei Grenzwerte individuell programmierbar, die je einen Relaiskontakt schliessen oder öffnen.

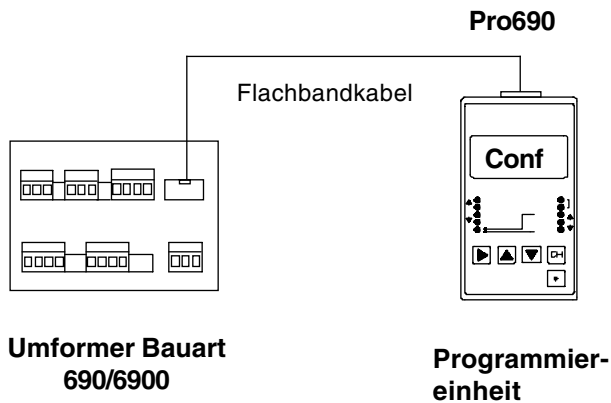
Die Programmierung des Gerätes erfolgt sehr einfach über ein sehr preiswertes Programmiergerät vor Ort. Die programmierten Daten werden im Umformer durch einen nichtflüchtigen Speicher gesichert.

Der Messumformer 6900 als Sonderausführung des 690 wurde speziell für den Anschluss von Endlos-thermoelementen der Bauart ET-K2 entwickelt, die eine sehr hohe Eingangsimpedanz aufweisen.

### Funktionsdiagramm für den Umformer Bauart 690

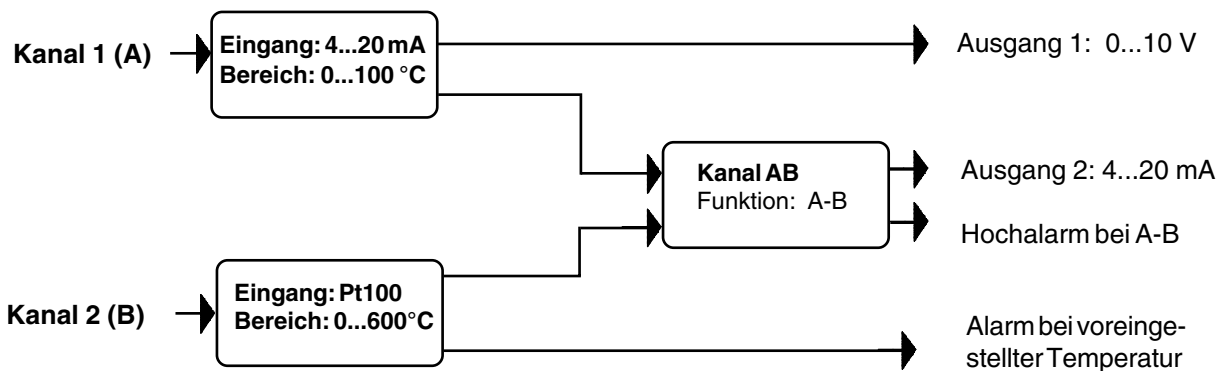


## Programmierung mit Programmiergerät



Ein Flachbandkabel verbindet zur Programmierung den Umformer mit dem Programmiergerät der Bauart *Pro690*. Mit diesem Gerät können sehr einfach die Art der Meßeingänge, Alarmer und Ausgänge festgelegt werden. Das handliche Programmiergerät - Abmessungen (115x70x20)mm - ist sehr einfach zu bedienen.

## Typische Anwendung



In diesem Beispiel ist eine Subtraktion der Meßwerte von Kanal A und B programmiert. Der errechnete Wert wird in Kanal AB abgelegt und gleichzeitig als Stromsignal 4...20 mA am Ausgang 2 ausgegeben. Der Meßwert des Kanals A wird zusätzlich an einem separaten Ausgang 1 zur Verfügung gestellt. Der Kanal 2 wird auf einen voreingestellten Grenzwert hin überwacht, der Rechenkanal AB signalisiert einen evtl. auftretenden Hochalarm.

## ■ Die technischen Daten

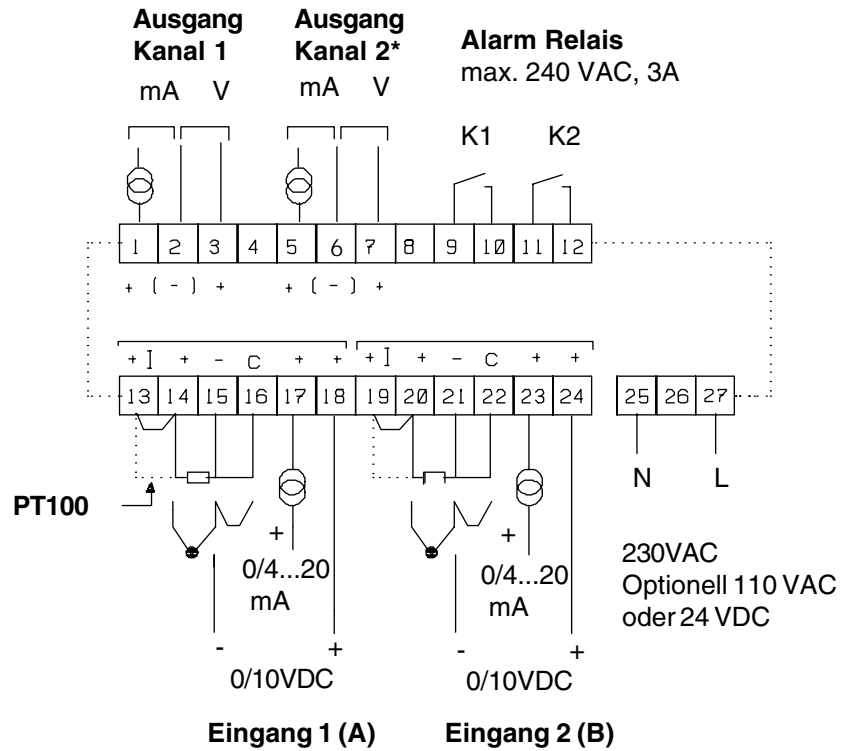
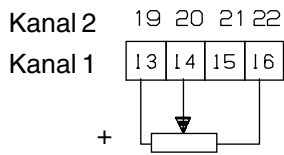
Messkanäle	
Messkanal 1 + 2	beliebiger unterschiedlicher Mess- eingang gemäß nachfolgender Tabelle
Eingang: Thermoelemente	
NiCr-Ni (K)	Meßbereich : -100...1200°C
Fe-CuNi (J) / DIN(L)	Meßbereich : -100...900°C
Cu-CuNi (T)	Meßbereich : -50...350°C
NiCr-CuNi (E)	Meßbereich : -50...350°C
PtRh-Pt (R) oder (S)	Meßbereich : 0...1700°C
Endlosththermoelement Typ K / E (Bauart 6900)	Meßbereich : 100...1000°C
andere Thermoelemente auf Anfrage	
Genauigkeit	±1°C
Linearisierungsfehler	±1°C; bei Typ R und S: ±2°C
Genauigkeit VK	< 0,05%/°C
Einfluss Leitungslängen	Leitungslängen unter 1000 Ohm haben keinen Einfluß
min. Ausgangsbereich	4 mV
Eingang: Strom	
Messbereich	0...20 mA, 4...20 mA
Skaliermöglichkeit des Ausgangssignal	zwischen 10 und 100%
Eingangswiderstand	50 Ohm
Nullpunktverschiebung	zwischen 0 und 90%
Genauigkeit	0,05% der Meßspanne
Eingang: Gleichspannung	
Messbereich VDC	±20/50/500/1000 mV 0...5, 1...5, 0...10 V DC
Skaliermöglichkeit des Ausgangssignals	zwischen 10 und 100%
Nullpunktverschiebung	zwischen 0 und 90%
Eingangswiderstand	a.) 1MΩ bei Bereichen < 500mV b.) 10KΩ bei Bereichen >500mV
Genauigkeit	0,05% der Meßspanne
Eingang: Potentiometer	
Messbereich	20...1000Ω, 1...10KΩ (auf Anfrage)
Skaliermöglichkeit des Ausgangssignals	zwischen 10 und 100%
Nullpunktverschiebung	zwischen 0 und 90%

Eingang : Widerstandsthermometer Pt100	
Anschluss	2-, 3- und 4-Leiter-Schaltung
Messbereich	-200...+700°C
Genauigkeit	0,05% der Meßspanne oder ±0,1°C
Linearisierungsfehler	0,05% der Meßspanne oder ±0,1°C
Einfluss Zuleitungswiderstand	0,005%/Ohm/Leiter (3-Leiter-Anschluss)
min. Ausgangsbereich	10°C
Meßstrom	0,8 mA
Nullpunktgleich bei 2-Leiter-Anschluß möglich	
Analogausgänge	
Es stehen 2 separate analoge und galvanisch getrennte Aus- gänge zur Verfügung, welche wie folgt zuzuordnen sind: a) beide Ausgänge zu den Eingangskanälen b) ein Ausgang zu einem beliebigen Eingangskanal, der andere Ausgang zum Rechenkanal; alternativ: analoger Ausgang für Kanal 1, digitaler Ausgang für Kanal 2	
Auswahl analoge Ausgänge	durch Programmierung wählbar: 0/4...20mA, 0...5/1...5/0...10V
Skaliermöglichkeit	a) Messbereich im Bereich von 10...100% b) Nullpunkt im Bereich 0...90%
Belastung	max. 600 Ohm
Auswahl digitale Ausgänge	serielle Schnittstellen RS-232 oder RS-485
Alarmausgang	
2 Alarmrelais, zuzuordnen zu je einem Kanal oder beide zu einem Kanal	Wechsler, Kontaktbelastung 3 A bei 240 VAC, max. oder min. programmierbar
Hysteresis	frei programmierbar
mathematische Funktionen	
Es können zwischen beiden Kanälen folgende Rechenopera- tionen durchgeführt werden: Addition, Subtraktion, Multiplikation, Radizierung etc. Das Rechenergebnis wird im dritten Kanal abgelegt und kann als analoges Ausgangssignal einem der möglichen Ausgänge zugeführt werden. Alarmfunktionen können auch diesem dritten Kanal zugeordnet werden.	
Allgemeine technische Daten	
zulässige Umgebungstemperatur	0...+50°C
Lagertemperatur	-30...+70°C
Betriebsspannung	230V/ 50 Hz (optionell 110VAC, 24VAC oder 24VDC) Bauart 6900 nur 24 VDC !
Bauform/Gehäuse	siehe Skizze
Gewicht	ca. 500g

## Anschlußschema Bauart 690

\*: Ausgang Kanal 2 kann alternativ eine serielle Schnittstelle sein

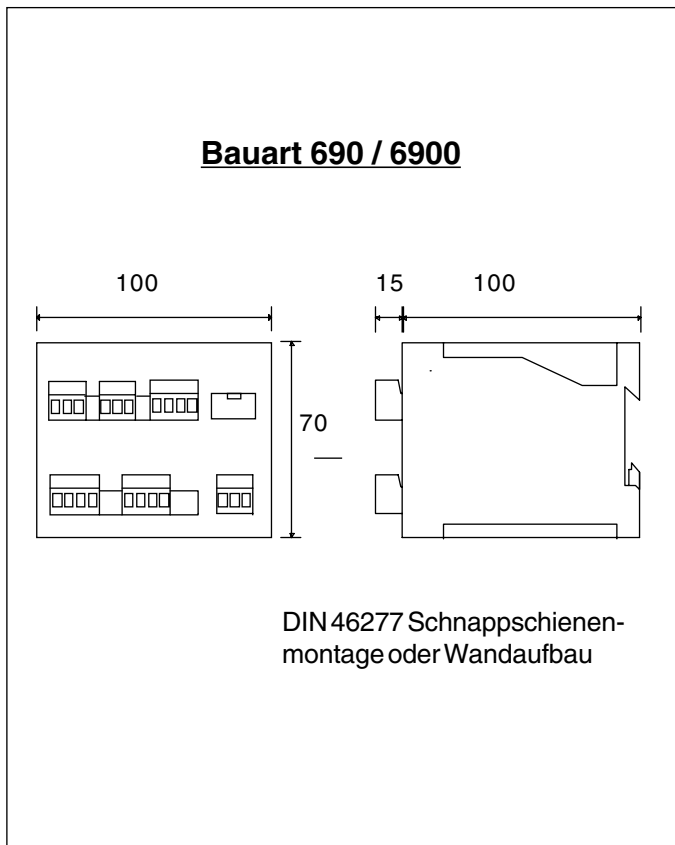
### Potentiometer



### Serieller Ausgang : (optionell)

<b>RS-232:</b>	<b>RS-485:</b>
RXD = 5	RXD = 5
Com = 6	TXD = 7
TXD = 7	

## ■ Anschlüsse und Abmessungen



## ■ Bestellnummern

Best.-Nr.	Bauart	Bezeichnung/Eingang
12248	690	2-Kanal-Messumformer mit 2 analogen Ausgängen
12268	690-RS232	2-Kanal-Messumformer mit einem analogen Ausgang; 2. Ausgang RS232
12269	690-RS485	2-Kanal-Messumformer mit einem analogen Ausgang; 2. Ausgang RS485
12320	6900	2-Kanal-Spezial-Messumformer für Endlothermoelement mit 24 VDC Versorgung
12256	Zubehör 690/6900	Programmiereinheit PRO690
12262	Option 690	Betriebsspannungsversorgung 110VAC
12263	Option 690	Betriebsspannungsversorgung 24VAC
12264	Option 690	Betriebsspannungsversorgung 24VDC