

# 5020SC

## 16-Kanal-Messwerterfassungsmodul mit Multieingang für serielle Anbindung an PC

- 16 Eingangskanäle
- Pt100 in 3- oder 4-Leiter-Schaltung
- Thermoelemente K, J, T, E, R, S, B and C (W5)
- mV-Bereiche 25, 50, 500 und 1000 mV
- Strom 0..20 mA und 4..20 mA
- Eingänge beliebig kombinierbar
- Genauigkeit 0.05...0,2 % v.MB.
- 15-Bit-A/D-Wandler
- Max. 16 Module im Parallelbetrieb
- Serielle schnittstelle RS-232 oder RS-485
- Ausgang galvanisch isoliert
- Konfiguration über menügeführte PC-Software



### ■ Die technischen Daten

#### Widerstandsthermometer:

Pt100	-200...+700 °C
	3- oder 4-Leiter-Anschluß
Leitungseinfluß	+0.005%/Ω
Auflösung	0,1 oder 1 °C
Genauigkeit	bei -100...150 °C: ± 0,2 °C bei 200...+700 °C: ± 0,6 °C

#### Thermoelemente:

K	-100...+1250 °C
J, J/DIN	-100...+900 °C
T	-50...+350 °C
E	-50...+350 °C
R, S	0...+1700 °C
B	300...+1820 °C
C (ehem. W5)	0...+2300 °C
Auflösung	0,1 oder 1 °C
Accuracy	0,25 % vom MB ± 1 °C

#### Stromeingang:

Eingangswiderstand	50 Ω
Genauigkeit	0,05% v.MB.
Auflösung	0,001, 0,01, 0,1 oder 1
Skalierung	frei skalierbar

#### Spannungseingang:

	25, 50, 500, 1000 mV
Accuracy	0,05% v.MB.
Auflösung	0,001, 0,01, 0,1 oder 1

#### Allgemeine Daten

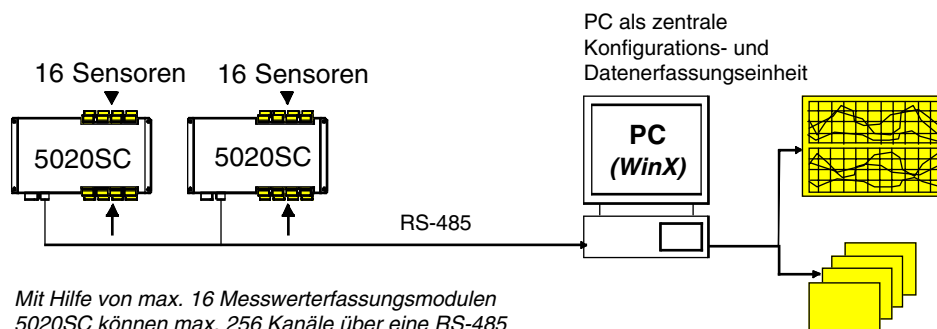
A/D-Umsetzer	15 bit
Eingangswiderstand	500/1000 mV, 1 MΩ 25/50 mV, 10 kΩ
Ansprechzeit	50 ms/Kanal (=> 16 Kanäle 0,6 s)
serieller Datentransfer	RS-232 oder RS-485
Versorgungsspannung	230 VAC / 50 Hz (110, 24 VAC oder 24 VDC opt.)
Anschlußklemmen	steckbar (2,5 mm <sup>2</sup> )
Gehäuse	Stahlblech/Alu, (140x250x50) mm
Schutzart	IP20
Gewicht	1,2 kg
Umgebungstemperature	0...60°C

Das Messwerterfassungsmodul **5020SC** wurde speziell zur Erfassung von Temperatur- und Prozesssignalen in beliebiger Kombination entwickelt.

Über eine serielle Schnittstelle werden die Messdaten an einen PC weitergegeben, ohne dass in Diesen eingegriffen werden muß.

Unter Verwendung der Datenerfassungssoftware **WinX** sind komplexe Messdatenerfassungssysteme mit bis zu 256 Kanälen realisierbar, wobei sämtliche Bedienoperationen über den PC erfolgen.

### Messwerterfassungssystem basierend auf dem Modul 5020SC



Mit Hilfe von max. 16 Messwerterfassungsmodulen 5020SC können max. 256 Kanäle über eine RS-485 am PC überwacht werden.

Über die als Ergänzung zum 5020SC lieferbare Datenerfassungssoftware **WinX** sind u.a. möglich:

- Echtzeit-Trendgrafiken aller Messkanäle
- Digitale Ziffern- wie auch Bargraphanzeigen.
- Datenspeicherung über Loggerfunktion zur späteren Auswertung.
- Grenzwertüberwachung mit optischer wie akustischer Signalisierung

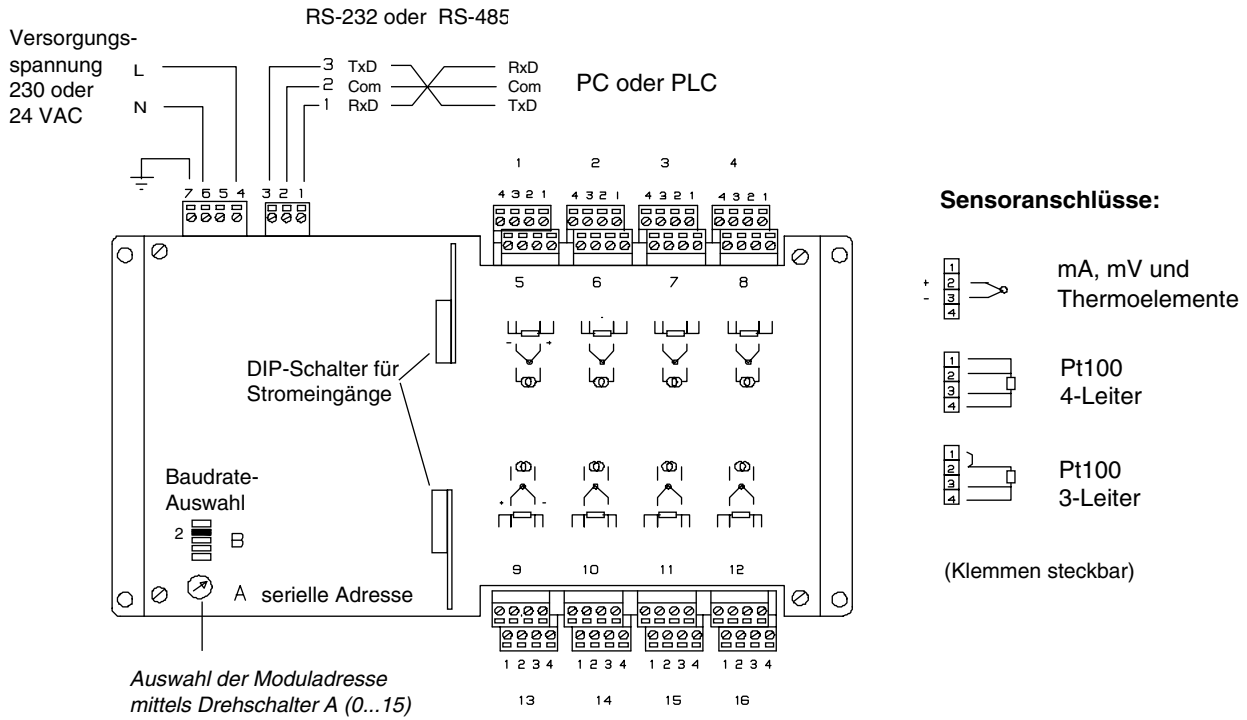


**mawi-therm Temperatur-Prozess-technik GmbH**

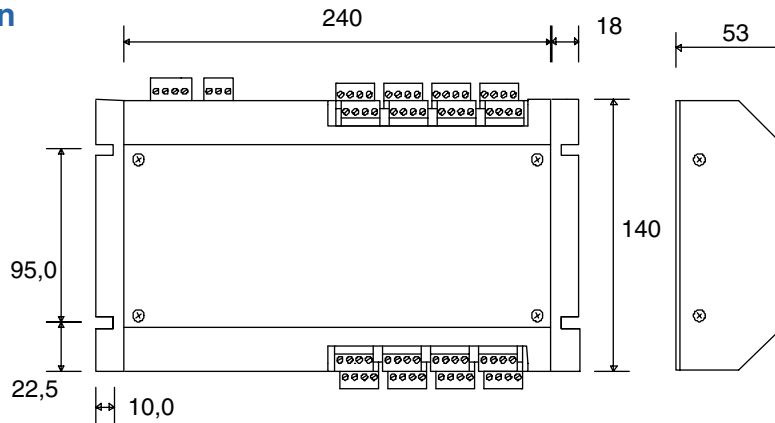
Hofstraße 23 • D-40789 Monheim • Telefon 02173/51094 • Telefax 02173/58623

website: [www.mawi-therm.com](http://www.mawi-therm.com) • e-mail: [info@mawi-therm.com](mailto:info@mawi-therm.com)

## ■ Anschlüsse



## ■ Dimensionen



## ■ Bestellnummern

Best.-Nr.	Bauart	Bezeichnung
12250	5020SC-RS232	Transmitter-Modul Bauart 5020SC, Wandaufbauehäuse, 230 VAC, RS-232
12258	5020SC-RS485	Transmitter-Modul Bauart 5020SC, Wandaufbauehäuse, 230VAC, RS-485
12275	Opt. 5020SC	Schnittstellenkabel Transmitter (kabelenden offen) <=> PC (D-SUB 9-polig), 2 m
12356	711	Schnittstellenwandler RS-485/RS-232, Kabelauführung
12369	721	Schnittstellenwandler RS-485/RS-232, zur Hutschienenmontage
12358	WinX-16 (s.a. Sonderdatenblatt)	16-Kanal-Messwerterfassungs- und Auswertesoftware unter MS Windows®

Schnittstellenwandler 711



Schnittstellenwandler 721



(Zu beiden Schnittstellenwandlern stehen Sonderdatenblätter zur Verfügung!)